



ФРИТЮРНИЦЫ

Руководство по эксплуатации и техническому обслуживанию

AIRHOT EF4/6/8/10/12



**AIRHOT EF
4+4/6+6/8+8/10+10/12+12**



Храните руководство по эксплуатации в течение жизненного цикла устройства
Все технические и эксплуатационные характеристики, габаритные размеры и расчетные характеристики, представленные в настоящем Руководстве, могут быть изменены без предварительного уведомления.

Инструкция по безопасности

Фритюрницы **AIRHOT** работают от сети электропитания 220 В. В работе с такими устройствами следует соблюдать следующие меры безопасности:

- ☒ Не допускайте контакта кабеля питания с источниками тепла и острыми предметами;
- ☒ Не подвергайте кабель питания изгибам, запутыванию;
- ☒ Не устанавливайте прибор или другие устройства на кабеле питания;
- ☒ Все работы по чистке и ремонту рекомендуется проводить только при отключенном от сети кабеле электропитания;
- ☒ При отключении фритюрницы от сети необходимо держаться за вилку сетевого кабеля во избежание разрыва или повреждения шнура;
- ☒ Запрещается использование устройства с поврежденным кабелем;
- ☒ Устройство должно быть подключено к розетке с заземлением, напряжение в сети должно соответствовать требованию к питанию устройства;
- ☒ Перед тем как вынуть вилку из розетки, необходимо выключить устройство, нажав на соответствующую кнопку переключателя;
- ☒ Запрещается передвигать и наклонять прибор во время работы;
- ☒ Запрещается вносить в аппарат технические изменения.

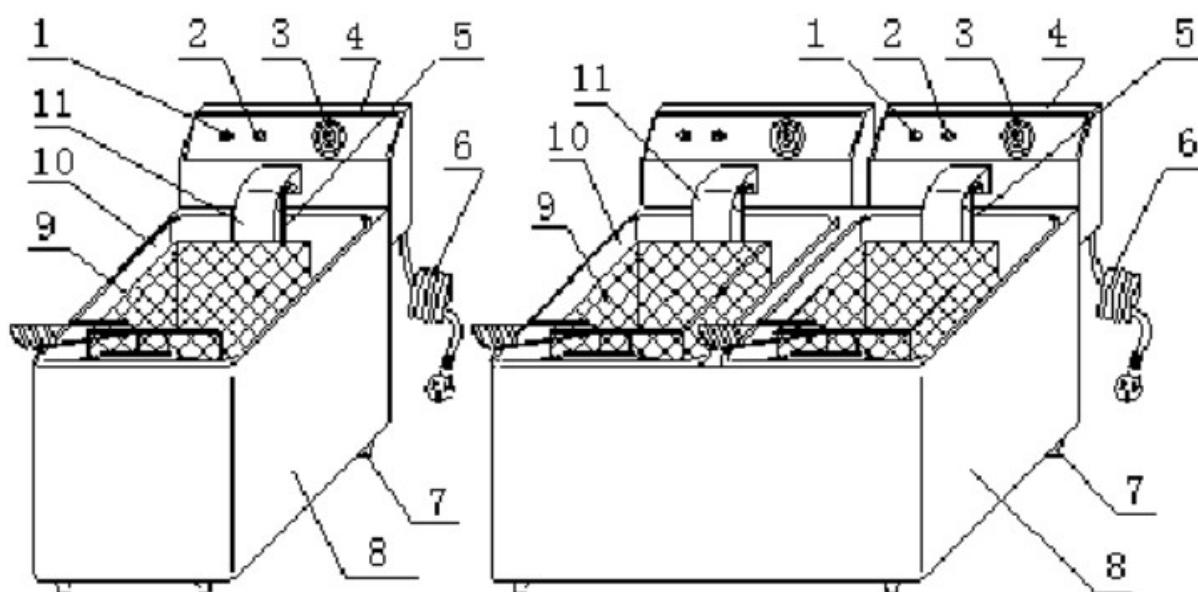
Благодарим Вас за выбор техники марки **Airhot!**

Airhot — это широкий спектр технологического оборудования для предприятий общественного питания, ресторанов, кафе, магазинов и тд: блинницы, вафельницы, фритюрницы, различные виды грилей и индукционных плит, аппараты для горячего шоколада, СВЧ печи и др.

Назначения фритюрницы

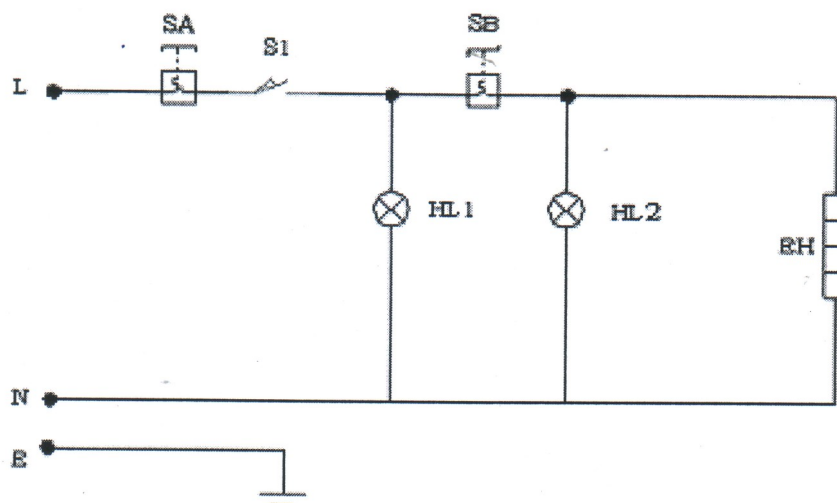
Фритюрницы AIRHOT предназначены для приготовления обжаренных во фритюре блюд. Оборудование обеспечивает получение золотистой корочки у чебуреков, пирожков, картофеля фри.

Конструкция



- (1) Световой индикатор «Включено»
- (2) Световой индикатор «Нагрев»
- (3) Регулятор температуры
- (4) Блок управления
- (5) Электрический нагревательный элемент
- (6) Электрический кабель
- (7) Металлические ножки
- (8) Нижний кожух
- (9) Жарочная корзина
- (10) Ванна для масла
- (11) Электрический нагревательный элемент
- (12) Пластина для защиты электрического нагревательного элемента

Электрическая схема



S1—Микровыключатель

EH—Трубчатый электронагреватель

HL1—Индикатор питания(GN).

E—Заземление

HL2—Индикатор нагрева(УЕ)

SA-Термоограничитель

SB-Терморегулятор

Эксплуатация

1. Установите устройство на твердую ровную поверхность, способную выдержать вес устройства.
2. Убедитесь, что ножки плотно прикреплены к устройству.

Внимание! Температура вокруг устройства не должна быть выше 30°C.

3. На внутренней стороне жарочной ванны имеется метка «Уровень масла» и при использовании фритюрницы количество масла должно быть таким, чтобы поддерживался определённый уровень. Метка «Максимальный уровень» (MAX) соответствует максимально допустимому объему масла, а метка «Минимальный уровень» (MIN) соответствует минимальному объему масла. Пользователь может сам регулировать количества масла в соответствии с необходимостью.

Внимание! Масло не должно опускаться ниже обозначенного минимального уровня. При использовании оборудования электрический нагревательный элемент не должен оставаться сухим.

4. Подключите электрический кабель фритюрницы к источнику электрической энергии, при этом включится зеленый световой индикатор.
5. Поверните регулятор температуры по часовой стрелки так, чтобы нужная температура оказалась напротив красной точки. При этом включится желтый световой индикатор. Это показывает, что температура масла в жарочной ванне поднимается.
6. Когда температура масла поднимется до заданной величины, регулятор температуры автоматически выключит нагревательный элемент.
7. Когда температура масла опустится, регулятор температуры автоматически включит нагревательный элемент. При этом включится желтый световой индикатор, а зеленый выключится. Этот процесс будет циклически повторяться в результате чего будет поддерживаться заданная температура масла.

Внимание! Крышка жарочной способствует поддержанию чистоты и сохранению тепла в жарочной ванне. Следите, чтобы в жарочную ванну не попали даже капли воды во избежание выплескивания масла.

9. Прилагаемая жарочная корзина предназначена для того, чтобы было удобнее жарить мелкие куски пищи. На корзине имеется ручка и крюк.
10. При использовании смочите корзину маслом. После окончания жарки поднимите корзину и удерживайте её над жарочной ванной, чтобы масло стекало с корзины. Большие куски пищи можно помещать прямо в жарочную ванну.

Внимание! Если масло кипит слишком долго используйте свежее масло. Не пользуйтесь старым маслом, потому что у него низкая температура воспламенения и оно более склонно к выплескиванию.

11. В соответствии с требованиями по технической безопасности при завершении жарки поверните регулятор температуры против часовой стрелки до упора и отключите фритюрницу от источника электрической энергии.

Очистка

1. Очистку проводите на оборудовании, отключенным от сети электропитания.
2. Когда масло остынет до нормальной температуры, вылейте старое масло из жарочной ванны, а затем, извлеките блок управления из задней прорези в нижнем кожухе.

Внимание! Высокая температура вызывает ожоги. При работе с горячей фритюрницей, а также после использования, не прикасайтесь к корпусу и к жарочной ванне, поскольку они нагреты до высокой температуры.

3. Извлеките из жарочной поверхности разделительную пластину, а затем извлеките блок управления из задней прорези в нижнем кожухе.

4. Электрический нагревательный элемент и блок управления не связаны с жарочной ванной; их следует положить в чистое место, а затем вынуть жарочную ванну для чистки.

Внимание! Не используйте твердые и острые устройства, поскольку они могут повредить поверхность корпуса или поверхность жарочной ванны.

5. Чтобы обеспечить безопасную и надежную работу фритюрницы, пользователь должен удалять осадок со дна жарочной ванны и чистить трубчатый нагревательный элемент, поддерживая чистоту жарочной ванны и трубчатого нагревательного элемента.

Внимание! При чистке данного оборудования не пользуйтесь струями воды и не погружайте блок управления в воду. Вода является проводником электричества, поэтому может произойти поражение электрическим током за счет утечки электричества в воду.

Защита от перегрева

1. Разделительная пластина жарочной ванны предназначена для защиты трубчатого нагревательного элемента. При жарке продукта пластина должна находиться внутри жарочной ванны.

2. Блок управления нагревается до высокой температуры. Температура срабатывания защиты от перегрева равна 230 °С, температура сброса состояния менее 170 °С.

3. Для того, чтобы выполнить сброс состояния. После срабатывания защиты от перегрева предусмотрена кнопка «Сброс» (RESET). Эта кнопка действует только тогда, когда температура упадет.

4.. В блоке управления имеется защитный термовыключатель. Когда блок управления вставлен в нижний кожух, на блок поступает электрическая энергия; когда блок вынимают, электроэнергия отключается.

Указания по монтажу

1. Напряжение источника электрической сети должно соответствовать величине на которое рассчитано оборудование.
2. В непосредственной близости от фритюрницы должен находиться электрический выключатель и защитный электрический автомат.
3. В задней части оборудования имеется болт для заземления. В соответствии с нормами и правилами техники безопасности к этому болту должен быть надежно подключен заземляющий провод.
4. Работу по монтажу данного оборудования поручайте только техническим специалистам.

Устранение неисправностей

Неисправность	Причина	Устранение
Не происходит нагрев и не светиться индикатор «Включено» после подключения к источнику энергии и включения машины.	Вилка кабеля питания вставлена ненадежно.	Установите вилку надежно.
Световой индикатор «Нагрев»	Нет контакта в соединении трубчатого электрического нагревателя	Замените электрический нагреватель.
Неисправность	Причина	Устранение
Световой индикатор «Включено» светится, однако, температура не поднимается	Неисправно устройство управления температурой	Замените устройство управления температурой
Устройство управления температурой исправно, однако, световой индикатор не светиться.	Перегорел световой индикатор	Замените световой индикатор
Перестал нагреваться трубчатый нагревательный элемент	Сработал ограничитель температуры	Выполните сброс состояния оборудования после срабатывания защитного устройства «Ограничитель температуры»: нажмите кнопку «Сброс» (RESET)
Не удаётся задать температуру с помощью регулятора температуры	Неисправно защитное устройство «Ограничитель температуры	Замените защитное устройство «Ограничитель температуры

Комплектация

В комплект поставки прибора входят:

Фритюрница	1 шт.
Руководство по эксплуатации	1 шт.
Упаковка	1 шт.
Корзина	1 шт.
Крышка для корзины	1 шт.

Технические характеристики

Фритюрницы с одной ванной

Модель	Емкость ванны, л	Габаритные размеры, мм	Мощность, кВт	Вес, кг	Напряжение, В
EF4	4	210*380*305	2	4,8	220
EF-6	6	324*410*310	2,3	5,1	220
EF-8	8	324*410*345	3	6,2	220
EF-10	10	381*445*345	3,2	7	220
EF-12	12	290*485*450	3,25	9,2	220

Фритюрницы с двумя ваннами

Модель	Емкость ванны, л	Габаритные размеры, мм	Мощность, кВт	Вес, кг	Напряжение, В
EF-4+4	4+4	430*380*320	4	8,9	220
EF-6+6	6+6	570*450*310	4,6	9,6	220
EF-8+8	8+8	538*415*345	6	11,3	220
EF-10+10	10+10	670*445*345	6,4	13	220
EF12+12	12+12	580*485*450	7,5	14,2	220